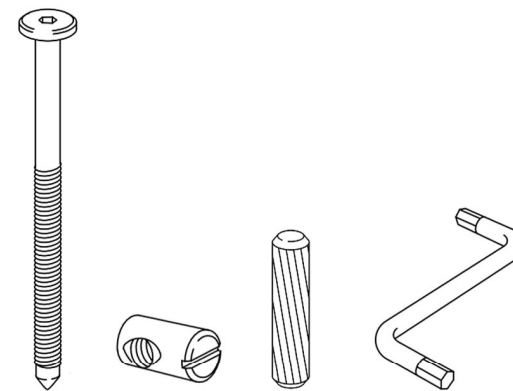


LK 137 S 90 D200



x7

x7

x14

x1

PL : Dla wzmocnienia konstrukcji zaleca się przykręcenie stelaża do ramy łóżka
SK : Pre posilnenie konštrukcie, odporúčame rámov roštu priskrutkovať na rám posteľe
EN : To strengthen the bed construction it is recommended to screw
the slat under the mattress to frame of the bed
CS : Prt posilnenie strukturu, doporučuje se šroub rámeček na rám posteľe

